

## 特性说明

- 100A 触点切换能力
- 线圈控制单、双线圈可选
- 可选配辅助触点，且与负载端触点同步/异步两种状态可选配
- 可根据用户需求订制外部附件
- 浪涌电压（1.2/50 $\mu$ s）：触点与线圈间 12KV
- 符合欧洲 VDE0126 光伏标准
- 环保产品(符合 RoHS)
- 外形尺寸：(52.0×43.0×22.0)mm
- 主要用途：智能电表、复合开关、新能源

C<sup>®</sup> US

## 性能概要

规格	项目			
触点参数	触点形式		1A, 1B	
	接触电阻(初始值)		≤1.0m $\Omega$ (6VDC 1A)	
	触点材料		AgSnO <sub>2</sub>	
额定负载	控制负载(阻性)		100A 277VAC (标准品) 100A 415VAC	
	最大切换电压		440VAC	
	最大切换电流		120A	
	最大切换容量		41500VA	
电气性能	绝缘电阻(初始值)		1000M $\Omega$ (500VDC)	
	介质耐电压 (初始值)	断开触点间	2000VAC 1min	
		触点与线圈间	4000VAC 1min	
	闭合时间		≤25ms	
断开时间		≤25ms		
爬电距离		8mm		
浪涌电压（1.2/50 $\mu$ s）		触点与线圈间	12KV	
机械性能	冲击	稳定性	98m/s <sup>2</sup> (10g)	
		强度	980m/s <sup>2</sup> (100g)	
	振动		10Hz~55Hz 1.5mm 双振幅	
耐久性	机械		1×10 <sup>6</sup> 次	
	电气	ON/OFF=1S/9S	100A 277VAC	1.5×10 <sup>4</sup> 次(COS $\phi$ =1)
		ON/OFF=1S/9S	100A 415VAC	1×10 <sup>4</sup> 次(COS $\phi$ =1)
		ON/OFF=10S/20S	100A 250VAC	5000 次(COS $\phi$ =1) 5000 次(COS $\phi$ =0.5)
使用条件	环境温度		-40℃~85℃	
	湿度		5%~85%RH	
引出端方式		插针式+螺钉式(连接片)+快速连接端子		
重量		约 75g(不带附件)		
封装方式		防焊剂型		

备注:(1)电耐久性符合 IEC62055-31 试验要求，阻性试验后接着做感性试验。



## ■ 线圈规格(23℃)

### ■ 单线圈

额定电压	闭合电压 VDC	断开电压 VDC	额定电流(±10%)	线圈电阻(±10%)	额定功率	最大允许电压
DC 5V	≤3.75	≤3.75	0.6A	8.3Ω	3W	DC 7.5V
DC 6V	≤4.50	≤4.50	0.5A	12Ω		DC 9V
DC 9V	≤6.75	≤6.75	0.33A	27Ω		DC 13.5V
DC 12V	≤9.00	≤9.00	0.25A	48Ω		DC 18V
DC 24V	≤18.00	≤18.00	0.125A	192Ω		DC 36V
DC 48V	≤36.00	≤36.00	0.0625A	768Ω		DC 72V

### ■ 双线圈

额定电压	闭合电压 VDC	断开电压 VDC	额定电流(±10%)	线圈电阻(±10%)	额定功率	最大允许电压
DC 5V	≤3.75	≤3.75	1.2/1.2A	4.2/4.2Ω	6W	DC 7.5V
DC 6V	≤4.50	≤4.50	1/1A	6/6Ω		DC 9V
DC 9V	≤6.75	≤6.75	0.67/0.67A	13.5/13.5Ω		DC 13.5V
DC 12V	≤9.00	≤9.00	0.5/0.5A	24/24Ω		DC 18V
DC 24V	≤18.00	≤18.00	0.25/0.25A	96/96Ω		DC 36V
DC 48V	≤36.00	≤36.00	0.125A/0.125A	384Ω/384Ω		DC 72V

## ■ 订货信息

**FH27LB 1B T -L1 R -XXX -DC6V**

①型号:

②触点形式: 1A=1组常开, 1B=1组常闭

③触点材料: T=AgSnO<sub>2</sub>

④线圈类型: L1=单线圈, L2=双线圈

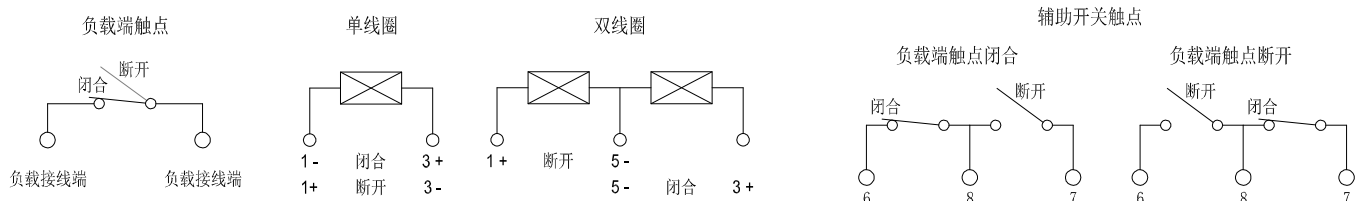
⑤极性: 无=标准极性, R=反极性

⑥客户特定代码: 用数字或字母表示

⑦线圈规格: DC5/6/9/12/24/48V

## ■ 接线、安装尺寸图(单位: mm)

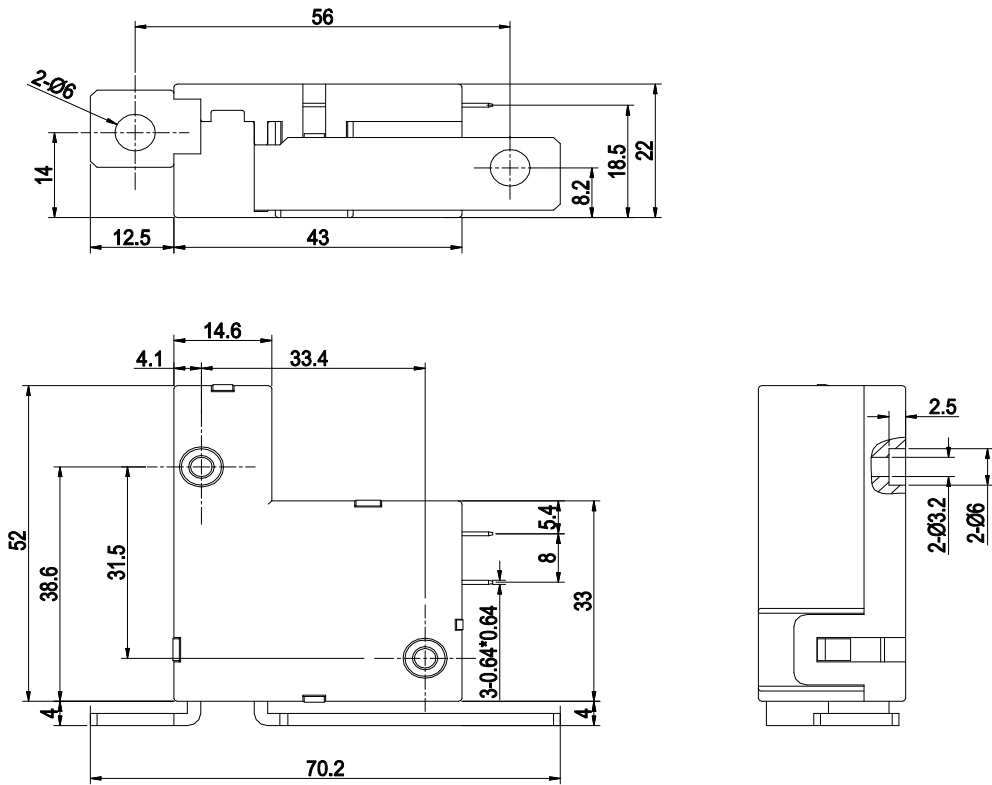
### 标准极性接线



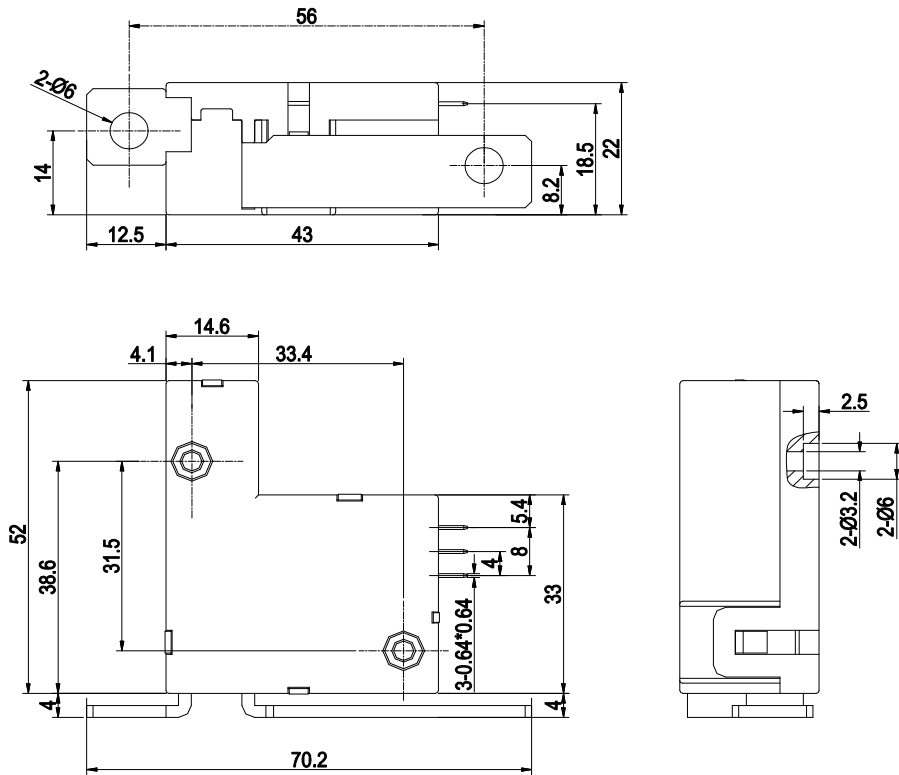
# ■ 接线、安装尺寸图(单位: mm)

外形图

单线圈形



双线圈形



备注: (1) 产品外形尺寸未注尺寸公差, 当外形尺寸 $\leq 1\text{mm}$ 时, 公差为 $\pm 0.2\text{mm}$ ; 当外形尺寸 $1\text{mm} \sim 5\text{mm}$ 时, 公差为 $\pm 0.3\text{mm}$ ; 当外形尺寸 $\geq 5\text{mm}$ 时, 公差为 $\pm 0.5\text{mm}$ 。

(2) 安装尺寸未注公差为 $\pm 0.1\text{mm}$ 。



## ■ 典型案例

## ■ 安规认证

认证类型	认证编号
UL/C-UL	E475405

## ■ 注意事项

- ① 磁保持继电器出厂状态在客户没有特殊要求的情况下，我们默认为闭合状态出厂，但因运输或者继电器安装时受到冲击等因素的影响，可能会改变状态，因而使用时请根据需要重新将其设置到闭合或者断开状态；
- ② 为了保持继电器的初始性能参数，请注意不要将产品跌落或受到外力冲击；
- ③ 为了确保磁保持继电器闭合或断开，施加到线圈上的激励电压必须达到额定电压，建议实际驱动电压为额定电压的 1~1.5 倍，脉冲宽度 $\geq 100\text{ms}$ ，且不能对线圈长时间( $>1\text{min}$ )施加电压，更不能同时向闭合线圈和断开线圈施加电压；
- ④ 负载引出端铜片不适合回流焊、波峰焊和锡焊，建议采用点焊。负载引出端安装不能有安装应力；
- ⑤ 磁保持继电器均为定制产品，以上案例只作为参考，若有疑问，请与凡华联系以便获得更多的技术支持；
- ⑥ 本产品规格书仅供客户选型时参考，若有更改，恕不另行通知。