

特性说明

- 2组 40A 主触点+1组辅助触点
- 当主触点粘死时，辅助触点满足安全监测功能（根据 IEC61810-3）
- 触点间隙：3.6mm(主触点)
1.0mm（辅助触点）
辅助触点：Min0.5mm（当主触点粘死时）
- 线圈功耗 1.88W
- UL 绝缘等级：F 级
- 外形尺寸：(37.2x30x40)mm
- 主要用途：太阳能光伏发电用逆变器、交流充电桩
- 整机施加线圈保持电压，节省电力损耗



性能概要

规格	项目	常规款	带辅助触点	
触点参数	触点形式	2A	2A+1A、2A+1B	
	接触电阻(初始值)	主触点	≤10mΩ(6VDC 20A)	
		辅助触点	/	≤100mΩ(6VDC 1A)
	触点材料	主触点	AgSnO ₂	
辅助触点		/	AgNi	
额定负载	控制负载(阻性)	主触点	40A 277VAC	
		辅助触点	/	1A 277VAC, 1A 30VDC
	最大切换电压	主触点	480VAC	
		辅助触点	/	277VAC, 30VDC
	最大切换电流	主触点	40A	
		辅助触点	/	1A
	最大切换容量	主触点	11080VA	
		辅助触点	/	277VA/30W
电气性能	绝缘电阻(初始值)		1000MΩ(500VDC)	
	介质耐电压 (初始值)	断开主触点间	2000VAC 1min (50Hz/60Hz)	
		主触点与辅助触点间		
		线圈与辅助触点间		
		主触点组间	5000VAC 1min (50Hz/60Hz)	
		线圈与主触点间		
		断开的辅助触点间		
	动作时间		≤30ms	
复归时间		≤10ms		
机械性能	冲击	稳定性	98m/s ² (10g)	
		强度	980m/s ² (100g)	
	振动	10Hz~55Hz 1.5mm 双振幅		

性能概要

规格	项目	常规款	带辅助触点		
耐久性	机械	1×10 ⁶ 次			
	电气（主触点）	ON/OFF=1S/9S	40A 277VAC	阻性 85°C	1×10 ⁴ 次
			80A 277VAC	阻性 85°C	6×10 ³ 次
			15A 480VAC	阻性 85°C	5×10 ⁴ 次
电气（辅助触点）	/	1A 30VDC	阻性 85°C	1×10 ⁵ 次	
			1A 277VAC	阻性 85°C	1×10 ⁵ 次
使用条件	环境温度	-40°C~+85°C			
	湿度	5%~85%RH			
浪涌电压（触点与线圈间）		10kV(1.2/50μs)			
重量		约 72g			
封装方式		塑封型、防焊剂型			

注：上述数据均为初始值

线圈规格(23°C)

额定电压	动作电压 (VDC)	释放电压 (VDC)	额定电流(A) ±10%	线圈电阻(Ω) ±10%	额定功率 (W)	保持电压	最大允许电压 (VDC)
DC 6V	≤4.5	≥0.3	0.31	19.1	1.88	40%-100%Un（环境温度 25°C） 50%-60%Un（环境温度 85°C）	6.6
DC 9V	≤6.75	≥0.45	0.209	43.1			9.9
DC 12V	≤9	≥0.6	0.157	76.6			13.2
DC 24V	≤18	≥1.2	0.078	306.4			26.4
DC 48V	≤36	≥2.4	0.039	1225.5			52.8

备注:(1)线圈保持电压为线圈施加额定电压 100ms 以上的线圈电压。

(2) 继电器线圈不允许长时间施加超过保持电压的上限值，防止继电器过热烧毁。

订货信息

FH61NE 2A T A -XXX -DC12V

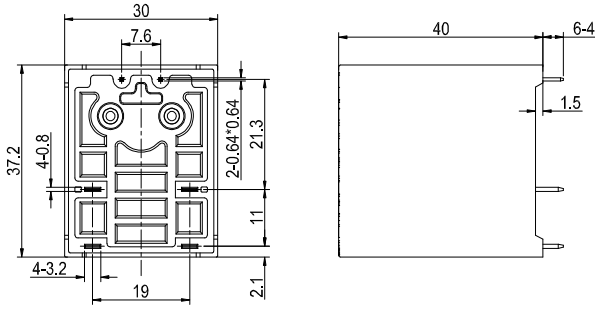
- ① 型号：
- ② 触点形式：2A=2组常开
- ③ 触点材料：T=AgSnO₂
- ④ 辅助开关：无=不带辅助开关 A=辅助开关常开 B=辅助开关常闭
- ⑤ 客户特定代码：用数字或字母表示
- ⑥ 线圈规格：DC6/9/12/24/48V



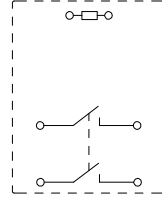
■ 接线、安装尺寸图(单位: mm)

不带辅助开关

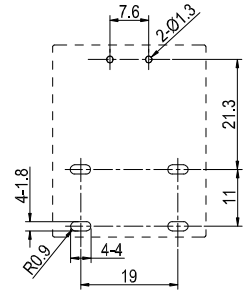
外形接线图



接线图
(底视图)

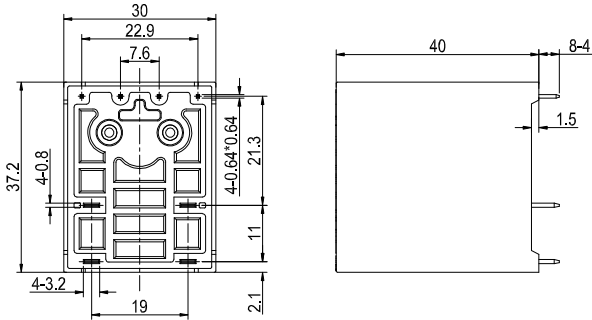


安装尺寸图
(底视图)

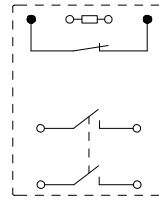


辅助开关常闭

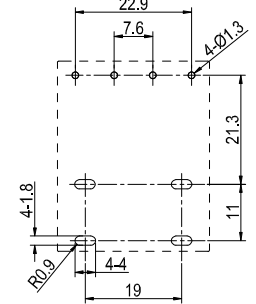
外形接线图



接线图
(底视图)

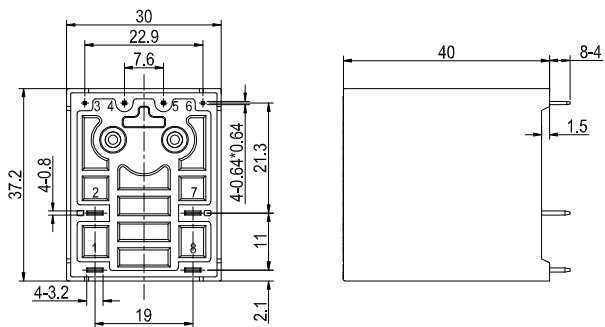


安装尺寸图
(底视图)

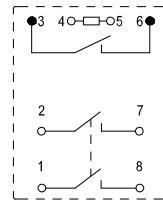


辅助开关常开

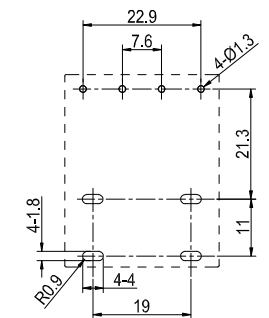
外形接线图



接线图
(底视图)



安装尺寸图
(底视图)



备注: (1) 产品外形尺寸未注尺寸公差, 当外形尺寸 $\leq 1\text{mm}$ 时, 公差为 $\pm 0.2\text{mm}$; 当外形尺寸 $1\text{mm} \sim 5\text{mm}$ 时, 公差为 $\pm 0.3\text{mm}$; 当外形尺寸 $\geq 5\text{mm}$ 时, 公差为 $\pm 0.5\text{mm}$ 。

(2) 安装尺寸未注公差为 $\pm 0.1\text{mm}$ 。

■ 安全认证

认证类型	认证编号	类型	认证负载				
UL/C-UL	E475405	主触点	40A/35A	277VAC/415VAC	阻性	85℃	5×10 ⁴ 次
			80A	277VAC/415VAC(触点并联)	阻性	85℃	6×10 ³ 次
			20/15A	480VAC	阻性	85℃	5×10 ⁴ 次
			TV-10	277VAC		85℃	2.5×10 ⁴ 次
		辅助触点	1A	30VDC	阻性	85℃	1×10 ⁵ 次
			1A	277VAC/250VAC	阻性	85℃	1×10 ⁵ 次
TUV	R 50595927	主触点	40A/35A	277VAC/415VAC	阻性	85℃	5×10 ⁴ 次
			80A	277VAC/415VAC(触点并联)	阻性	85℃	6×10 ³ 次
			20/15A	480VAC	阻性	85℃	5×10 ⁴ 次
			1A	30VDC	阻性	85℃	1×10 ⁵ 次
		辅助触点	1A	277VAC/250VAC	阻性	85℃	1×10 ⁵ 次
CQC	CQC23002403073	主触点	40A/35A	277VAC/415VAC	阻性	85℃	5×10 ⁴ 次
			80A	277VAC/415VAC(触点并联)	阻性	85℃	6×10 ³ 次
			20/15A	480VAC	阻性	85℃	5×10 ⁴ 次
			1A	30VDC	阻性	85℃	1×10 ⁵ 次
		辅助触点	1A	277VAC/250VAC	阻性	85℃	1×10 ⁵ 次

■ 注意事项

- ① 为了保持继电器的初始性能参数，请注意不要将产品跌落或受到外力冲击；
- ② 负载引出端铜片焊接温度 260℃±5℃，焊接时间 3~5S；
- ③ 本产品规格书仅供客户选型时参考，若有更改，恕不另行通知。

