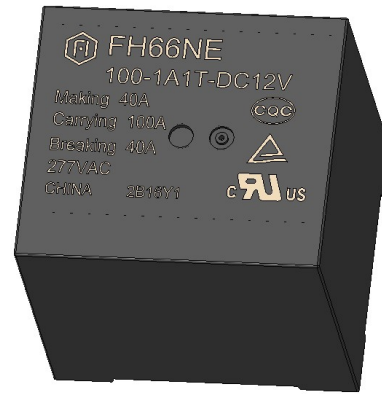


## 特性说明

- 触点间隙：4.0mm
- 40A 触点切换能力，100A 载流能力
- 外形尺寸：(45X40X43)mm
- F 级绝缘等级
- 主要用途：太阳能逆变器、逆变器预充电电路控制、工业控制装置



## 性能概要

规格	项目	100A	
触点参数	触点形式	1A	
	接触电阻(初始值)	≤5mΩ(6VDC 20A)	
	触点材料	AgSnO <sub>2</sub>	
额定负载	控制负载(阻性)	接通 40A 载流 100A 断开 40A 277VAC 85°C	
	最大切换电压	800VAC	
	最大切换电流	100A	
	最大切换容量	24000VA	
电气性能	绝缘电阻(初始值)	1000MΩ(at500VDC)	
	介质耐电压 (初始值)	断开主触点间	2500VAC 1min (50Hz/60Hz)
		线圈与触点间	5000VAC 1min (50Hz/60Hz)
	动作时间	≤30ms	
释放时间	≤10ms		
机械性能	冲击	稳定性	98m/s <sup>2</sup> (10g)
		强度	980m/s <sup>2</sup> (100g)
	振动	10Hz~55Hz 1.5mm 双振幅	
耐久性	机械	1×10 <sup>6</sup> 次	
	电气	ON/OFF=1S/9S	接通 40A 载流 100A 断开 40A 277VAC 阻性 3×10 <sup>4</sup> 次
浪涌电压 (触点与线圈间)		10KV(1.2/50 μs)	
使用条件	环境温度	-40°C~+85°C	
	湿度	5%~85%RH	
重量		约 136g	
封装方式		防焊剂型	

注：上述数据均为初始值



## 线圈规格 (23°C)

额定电压	动作电压 (VDC)	释放电压 (VDC)	额定电流(A) ±10%	线圈电阻(Ω) ±10%	额定功率	保持电压	最大允许电压 (VDC)
DC 6V	≤4.5	≥0.3	0.533	11.3	3.2W	40%-100%Un (环境温度 25°C) 50%-60%Un (环境温度 85°C)	6.6
DC 9V	≤6.75	≥0.45	0.356	25.3			9.9
DC 12V	≤9	≥0.6	0.267	45			13.2
DC 24V	≤18	≥1.2	0.133	180			26.4
DC 48V	≤36	≥2.4	0.067	720			52.8

备注:(1)线圈保持电压为线圈施加额定电压 100ms 以上的线圈电压。

(2) 继电器线圈不允许长时间施加超过保持电压的上限值, 防止继电器过热烧毁。

## 订货信息

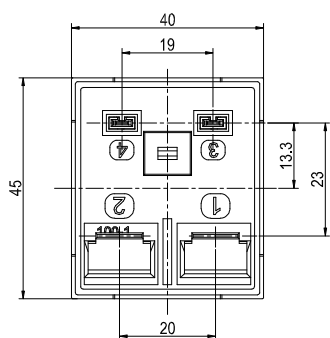
**FH66NE 100 -1A 1 T F -XXX -DC12V**

- ① 型号:
- ② 最大载流电流: 100=100A
- ③ 触点形式: 1A=一组常开
- ④ 引出脚: 1=常规型
- ⑤ 触点材料: T=AgSnO<sub>2</sub>
- ⑥ 绝缘等级: 无=空白、F=F 级
- ⑦ 客户特定代码: 用数字或字母表示
- ⑧ 线圈规格: DC6/9/12/24/48V

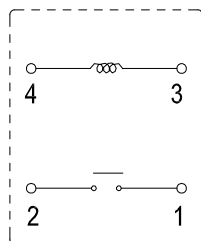


## ■ 接线、安装尺寸图(单位: mm)

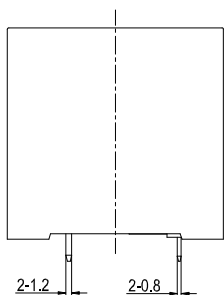
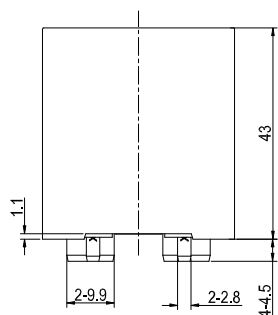
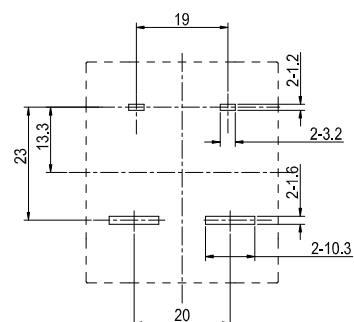
外形接线图



接线图  
(底视图)



安装尺寸图  
(底视图)



备注: (1) 产品外形尺寸未注尺寸公差, 当外形尺寸 $\leq 1\text{mm}$ 时, 公差为 $\pm 0.2\text{mm}$ ; 当外形尺寸 $1\text{mm} \sim 5\text{mm}$ 时, 公差为 $\pm 0.3\text{mm}$ ; 当外形尺寸 $\geq 5\text{mm}$ 时, 公差为 $\pm 0.5\text{mm}$ 。

(2) 安装尺寸未注公差为 $\pm 0.1\text{mm}$ 。

## ■ 安规认证

认证类型	认证编号	认证负载					
UL/CUL	E475405	接通 60/50A/40A	载流 100A	断开 60/50A/40A	277VAC	阻性	85°C
		接通 30A	载流 100A	断开 30A	800VAC	阻性	85°C
		800A 80VDC				阻性	40°C
TUV	R 50601543	接通 60A	载流 100A	断开 60A	277VAC	阻性	85°C
		接通 30A	载流 100A	断开 30A	800VAC	阻性	85°C
CQC	CQC23002405299	接通 60/50A/40A	载流 100A	断开 60/50A/40A	277VAC	阻性	85°C
		接通 30A	载流 100A	断开 30A	800VAC	阻性	85°C

## ■ 注意事项

- ① 为了保持继电器的初始性能参数, 请注意不要将产品跌落或受到外力冲击;
- ② 负载引出端铜片焊接温度  $260^{\circ}\text{C} \pm 5^{\circ}\text{C}$ , 焊接时间 3~5S;
- ③ 本产品规格书仅供客户选型时参考, 若有更改, 恕不另行通知。

