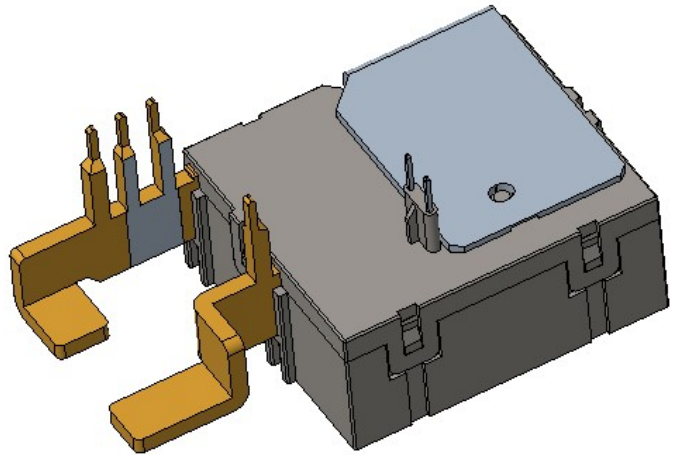


特性说明

- 120A 触点切换能力
- 线圈控制单、双线圈可选
- 可根据用户需求订制锰铜分流器、互感器等外接附件
- 线圈与触点间介质耐电压达到 4KV
- 符合 IEC62052-31: 2005 UC3 标准
- 环保产品(符合 RoHS)
- 外形尺寸: (48x43x20.8)mm
- 可一体化设计, 方便自动化安装和生产
- 抗工频干扰, 且一致性好
- 主要用途: 智能电表、复合开关、智能家居、新能源



性能概要

规格	项目		
触点参数	触点形式		1A、1B
	接触电阻(初始值)		$\leq 0.5\text{m}\Omega(6\text{VDC } 1\text{A})$
	触点材料		AgSnO ₂
额定负载	控制负载(阻性)		120A 250VAC
	最大切换电压		250VAC
	最大切换电流		120A
	最大切换容量		25000VA
电气性能	绝缘电阻(初始值)		1000M $\Omega(500\text{VDC})$
	介质耐电压 (初始值)	断开触点间	2000VAC 1min
		触点与线圈间	4000VAC 1min
	闭合时间		$\leq 30\text{ms}$
断开时间		$\leq 30\text{ms}$	
机械性能	冲击	稳定性	98m/s ² (10g)
		强度	980m/s ² (100g)
	振动		10Hz~55Hz 1.5mm 双振幅
耐久性	机械		7×10 ³ 次
	电气	ON/OFF=10S/20S	120A 220VAC 1×10 ³ 次(COS ϕ =1)
使用条件	环境温度		-40℃~85℃
	湿度		5%~85%RH
引出端方式			插针式+螺钉式(连接片)
重量			约 121.8g(不带附件)
封装方式			防焊剂型

线圈规格 (23°C)

单线圈

额定电压	闭合电压 VDC	断开电压 VDC	额定电流(±10%)	线圈电阻(±10%)	额定功率	最大允许电压
DC 5V	≤3.75	≤3.75	1.8A	2.8Ω	9W	DC 7.5V
DC 6V	≤4.50	≤4.50	1.5A	4Ω		DC 9V
DC 9V	≤6.75	≤6.75	1A	9Ω		DC 13.5V
DC 12V	≤9.00	≤9.00	0.75A	16Ω		DC 18V
DC 24V	≤18.00	≤18.00	0.38A	64Ω		DC 36V

双线圈

额定电压	闭合电压 VDC	断开电压 VDC	额定电流(±10%)	线圈电阻(±10%)	额定功率	最大允许电压
DC 5V	≤3.75	≤3.75	3.6/3.6A	1.4/1.4Ω	18W	DC 7.5V
DC 6V	≤4.50	≤4.50	3/3A	2/2Ω		DC 9V
DC 9V	≤6.75	≤6.75	2/2A	4.5/4.5Ω		DC 13.5V
DC 12V	≤9.00	≤9.00	1.5/1.5A	8/8Ω		DC 18V
DC 24V	≤18.00	≤18.00	0.75/0.75A	32/32Ω		DC 36V

订货信息

FH72L 1B T -L1 R -XXX -DC12V

①型号

②触点形式：1A=1组常开、1B=1组常闭

③触点材料：T=AgSnO₂

④线圈类型：L1=单线圈、L2=双线圈

⑤极性：无=标准极性、R=反极性

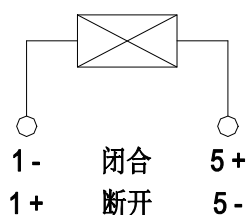
⑥客户特定代码：用数字或字母表示

⑦线圈规格：DC5/6/9/12/24V

接线、安装尺寸图(单位：mm)

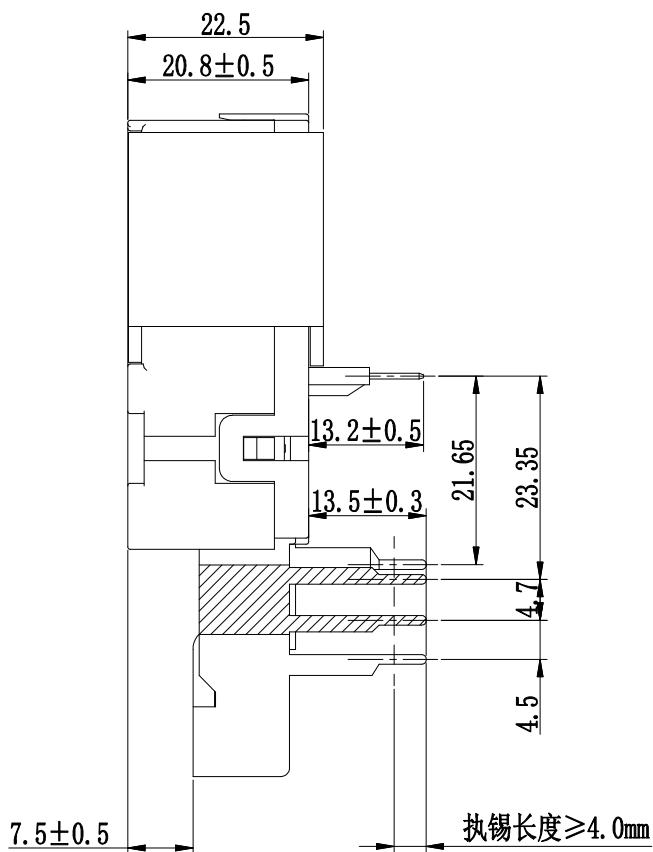
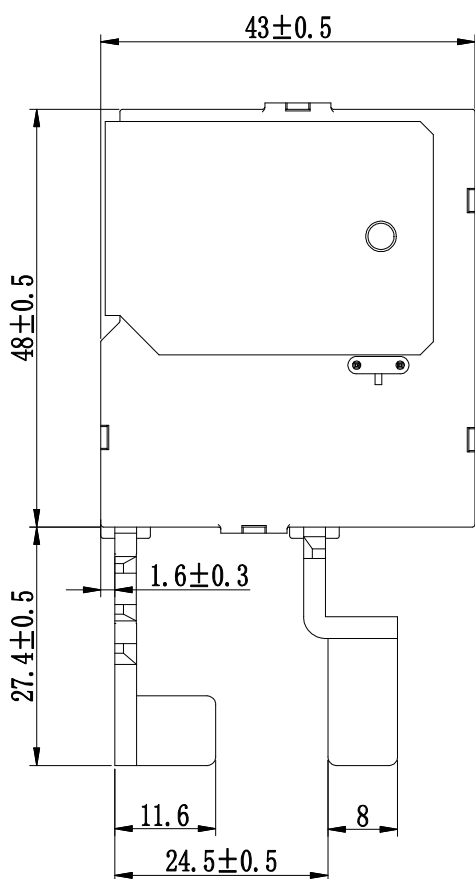
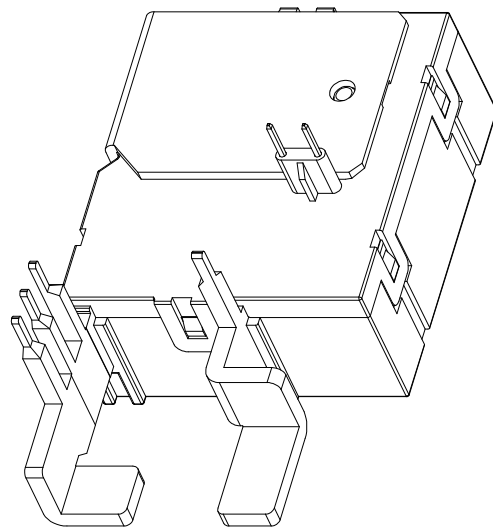
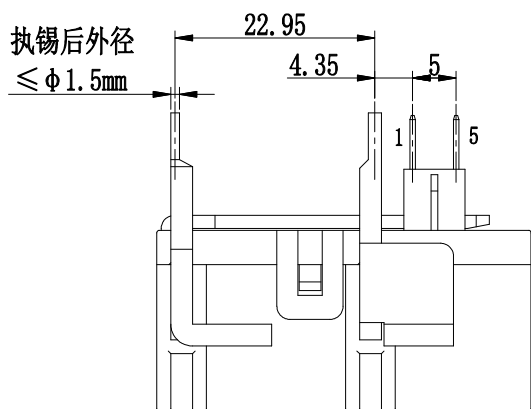
标准极性接线图

单线圈



■ 接线、安装尺寸图(单位: mm)

外形图



备注: (1) 产品外形尺寸未注尺寸公差, 当外形尺寸 $\leq 1\text{mm}$ 时, 公差为 $\pm 0.2\text{mm}$; 当外形尺寸 $1\text{mm} \sim 5\text{mm}$ 时, 公差为 $\pm 0.3\text{mm}$; 当外形尺寸 $\geq 5\text{mm}$ 时, 公差为 $\pm 0.5\text{mm}$ 。

(2) 安装尺寸未注公差为 $\pm 0.1\text{mm}$ 。

■ 典型案例



■ 注意事项

- ①磁保持继电器出厂状态在客户没有特殊要求的情况下，我们默认为闭合状态出厂，但因运输或者继电器安装时受到冲击等因素的影响，可能会改变状态，因而使用时请根据需要重新将其设置到闭合或者断开状态；
- ②为了保持继电器的初始性能参数，请注意不要将产品跌落或受到外力冲击；
- ③为了确保磁保持继电器闭合或断开，施加到线圈上的激励电压必须达到额定电压，建议实际驱动电压为额定电压的 1~1.5 倍，脉冲宽度 $\geq 80\text{ms}$ ，且不能对线圈长时间($>1\text{min}$)施加电压，更不能同时向闭合线圈和断开线圈施加电压；
- ④负载引出端铜片不适合回流焊、波峰焊和锡焊，建议采用点焊。负载引出端安装不能有安装应力；
- ⑤磁保持继电器均为定制产品，以上案例只作为参考，若有疑问，请与凡华联系以便获得更多的技术支持；
- ⑥本产品规格书仅供客户选型时参考，若有更改，恕不另行通知。

