

特性说明

- 35A 触点切换能力
- 一组常开触点形式
- 可提供触点间隙 $\geq 2.0\text{mm}$ 的产品，符合 IEC62109-2-2011 标准
- 节省整机使用功耗，启动后可降低线圈电压保持工作
- UL 绝缘等级：F 级
- 环保产品(符合 RoHS)
- 外形尺寸：(30.3×15.4×23.1)mm
- 主要用途：光伏新能源、充电桩



性能概要

规格	项目	标准型	BG 型
触点参数	触点间隙	1.8mm	2.0mm
	触点形式	1A	
	接触电阻(初始值)	$\leq 100\text{m}\Omega$ (6VDC 1A)	
	触点材料	AgSnO ₂	
额定负载	控制负载(阻性)	32A 250VAC	
	最大切换电压	277VAC	
	最大切换电流	35A	
	最大切换容量	8750VA	
	最小容许负荷	5VDC 100mA	
电气性能	绝缘电阻(初始值)	1000M Ω (500VDC)	
	介质耐电压 (初始值)	断开触点间	2500VAC, 1 分钟
		触点与线圈间	4500VAC, 1 分钟
	吸合时间	$\leq 20\text{ms}$	
	释放时间	$\leq 10\text{ms}$	
机械性能	冲击	稳定性	196m/s ² (20g)
		强度	980m/s ² (100g)
	振动	10Hz~55Hz 1.5mm 双振幅	
耐久性	机械	2×10 ⁵ 次	
	电气(室温)	32A 250VAC	3×10 ⁴ 次(ON/OFF=1s/9s)
使用条件	环境温度	-40℃~85℃	
	湿度	5% to 85%	
引出端方式		印刷板式	
重量		约 20.7g	
封装方式		塑封型、防焊剂型	

线圈规格(23℃)

额定电压	吸合电压 VDC	释放电压 VDC	额定电流(±10%)	线圈电阻(±10%)	额定功率	最大允许电压
DC 5V	≤3.75	≥0.25	280mA	17.8Ω	1400mW	DC 6.0V
DC 12V	≤9.00	≥0.60	116.7mA	102.8Ω		DC 14.4V
DC 18V	≤13.50	≥0.90	77.8mA	231.4Ω		DC 21.6V
DC 24V	≤18.00	≥1.20	58.3mA	411.4Ω		DC 28.8V

订货信息

FH20 -BG -1A S T -XXX DC12V

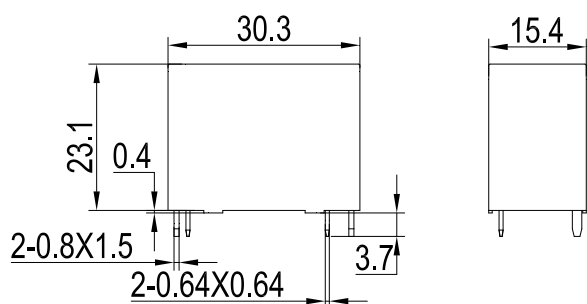
- ① 型号
- ② 触点间隙: 无=1.8mm、BG=2.0mm
- ③ 触点形式: 1A=1 组常开
- ④ 封装方式(1): 无=防焊剂型、S=塑封型
- ⑤ 触点材料: T=AgSnO₂
- ⑥ 客户特定代码: 用数字或字母表示
- ⑦ 线圈规格: DC5/12/18/24V

(1) 洁净环境(不含 H₂S、SO₂、NO₂、粉尘等污染物)下使用时, 推荐选防焊剂型; 污染环境(含 H₂S、SO₂、NO₂、粉尘等污染物)下使用时, 建议选用塑封型。如需要进行整体清洗或表面处理, 请与我司联系。

外形尺寸、接线及安装尺寸图(单位: mm)

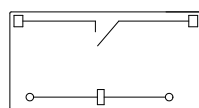
1A

外形尺寸图



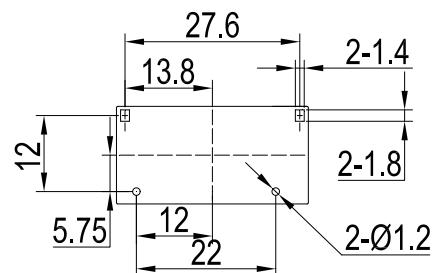
接线图

(底视图)



安装尺寸图

(底视图)



备注: (1) 产品外形尺寸未注尺寸公差, 当外形尺寸 ≤1mm 时, 公差为 ±0.2mm; 当外形尺寸 1mm~5mm 时, 公差为 ±0.3mm; 当外形尺寸 ≥5mm 时, 公差为 ±0.5mm。

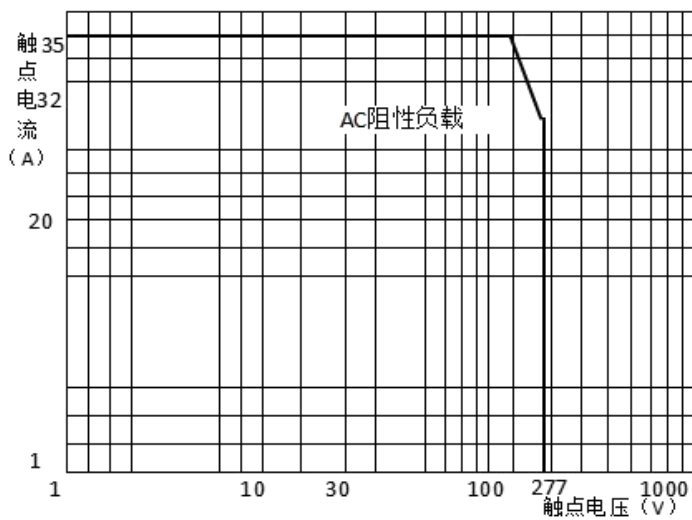
(2) 安装尺寸未注公差为 ±0.1mm。

安全认证

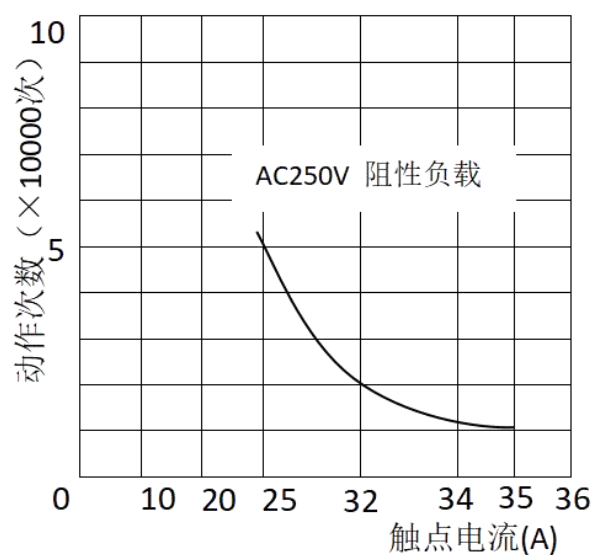
认证类型	认证编号	触点形式	触点材料	认证负载	
UL/C-UL	E475405	1A	AgSnO ₂	32A 250VAC	85°C
				35A 250VAC	85°C
TUV	R 50581364	1A	AgSnO ₂	32A 250VAC	85°C
				35A 250VAC	85°C
CQC	CQC23002383075	1A	AgSnO ₂	32A 250VAC	85°C
				35A 250VAC	85°C

性能曲线图

最大切换功率



电气耐久性曲线



注意事项

- ① 为了保持继电器的初始性能参数，请注意不要将产品跌落。
- ② 本产品规格书仅供客户使用时参考，若有更改，恕不另行通知。