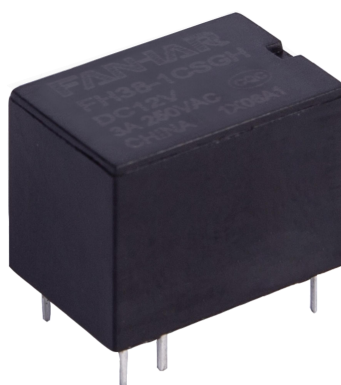


特性说明

- 3A 触点切换能力
- 一组转换触点形式
- 高灵敏型的产品，线圈功耗 200mW
- 标准双列直插引出端(DIP 封装)
- 超小型、镀金触点
- 环保产品(符合 RoHS)
- 外形尺寸：(15.5×10.5×12.0)mm
- 主要用途：电力保护、自动化、通信



性能概要

规格	项目		
触点参数	触点形式		1C
	接触电阻(初始值)		≤100mΩ(6VDC 0.1A)
	触点材料		AgNi+镀金
额定负载	控制负载(阻性)		3A 250VAC
	最大切换电压		277VAC
	最大切换电流		5A
	最大切换容量		750VA
	最小容许负荷		5VDC 100mA
电气性能	绝缘电阻(初始值)		1000MΩ(500VDC)
	介质耐电压 (初始值)	断开触点间	500VAC, 1 分钟
		触点与线圈间	1000VAC, 1 分钟
	吸合时间		≤10ms
	释放时间		≤5ms
机械性能	冲击	稳定性	98m/s ² (10g)
		强度	980m/s ² (100g)
	振动		10Hz~55Hz 1.5mm 双振幅
耐久性	机械		1×10 ⁷ 次
	电气(室温)		3A 250VAC 5×10 ⁴ 次 (ON/OFF=1s/9s)
使用条件	环境温度		-25℃~70℃
	湿度		5% to 85%
引出端方式			印刷板式(DIP 封装)
重量			约 5g
封装方式			塑封型、防焊剂型

线圈规格(23℃)

灵敏型(H 型)

额定电压	吸合电压 VDC	释放电压 VDC	额定电流(±10%)	线圈电阻(±10%)	额定功率	最大允许电压
DC 3V	≤2.25	≥0.15	66.7mA	45Ω	200mW	DC 3.9V
DC 5V	≤3.75	≥0.25	40mA	125Ω		DC 6.5V
DC 6V	≤4.50	≥0.30	33.3mA	180Ω		DC 7.8V
DC 9V	≤6.75	≥0.45	22.2mA	405Ω		DC 11.7V
DC 12V	≤9.00	≥0.60	16.7mA	720Ω		DC 15.6V
DC 24V	≤18.00	≥1.20	8.3mA	2880Ω		DC 31.2V

标准型(N 型)

额定电压	吸合电压 VDC	释放电压 VDC	额定电流(±10%)	线圈电阻(±10%)	额定功率	最大允许电压
DC 3V	≤2.25	≥0.15	120mA	25Ω	360mW	DC 3.9V
DC 5V	≤3.75	≥0.25	72mA	69.4Ω		DC 6.5V
DC 6V	≤4.50	≥0.30	60mA	100Ω		DC 7.8V
DC 9V	≤6.75	≥0.45	40mA	225Ω		DC 11.7V
DC 12V	≤9.00	≥0.60	30mA	400Ω		DC 15.6V
DC 24V	≤18.00	≥1.20	15mA	1600Ω		DC 31.2V

订货信息

FH38/FH38A -1C S G H F -XXX DC12V

- ① 型号: FH38、FH38A
- ② 触点形式: 1C=1 组转换
- ③ 封装方式(1): 无=防焊剂型、S=塑封型
- ④ 触点镀层: 无=无镀金、G=镀金
- ⑤ 额定功率: H:200mW、N:360mW
- ⑥ 绝缘系统: 无=B 级、F=F 级
- ⑦ 客户特定代码: 用数字或字母表示
- ⑧ 线圈规格: DC3/5/6/9/12/15/18/24/48V

(1) 洁净环境(不含 H₂S、SO₂、NO₂、粉尘等污染物)下使用时, 推荐选防焊剂型; 污染环境(含 H₂S、SO₂、NO₂、粉尘等污染物)下使用时, 建议选用塑封型。如需要进行整体清洗或表面处理, 请与我司联系。

■ 外形尺寸、接线及安装尺寸图(单位: mm)

FH38

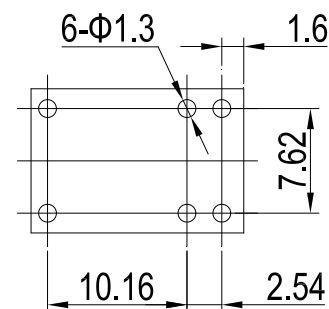
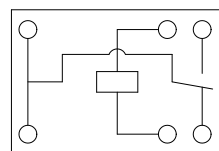
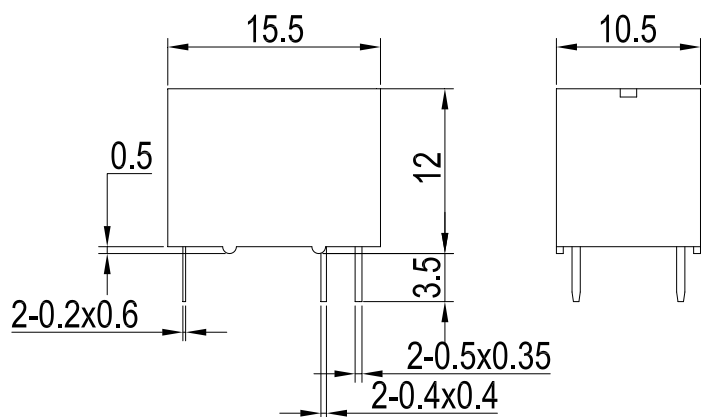
外形尺寸图

接线图

(底视图)

安装尺寸图

(底视图)



FH38A

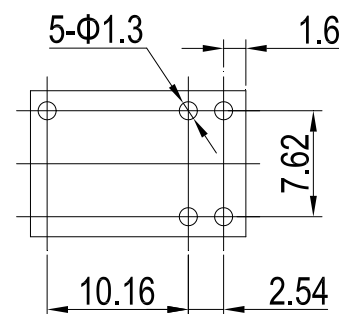
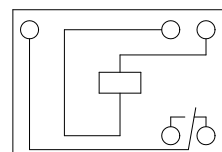
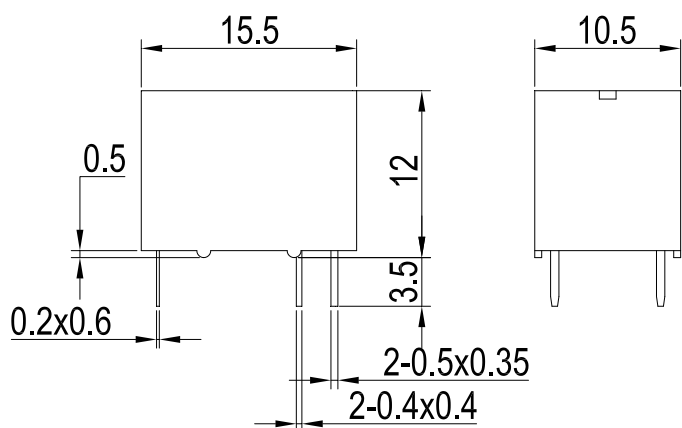
外形尺寸图

接线图

(底视图)

安装尺寸图

(底视图)



备注: (1) 产品外形尺寸未注尺寸公差, 当外形尺寸 $\leq 1\text{mm}$ 时, 公差为 $\pm 0.2\text{mm}$; 当外形尺寸 $1\text{mm} \sim 5\text{mm}$ 时, 公差为 $\pm 0.3\text{mm}$; 当外形尺寸 $\geq 5\text{mm}$ 时, 公差为 $\pm 0.5\text{mm}$ 。

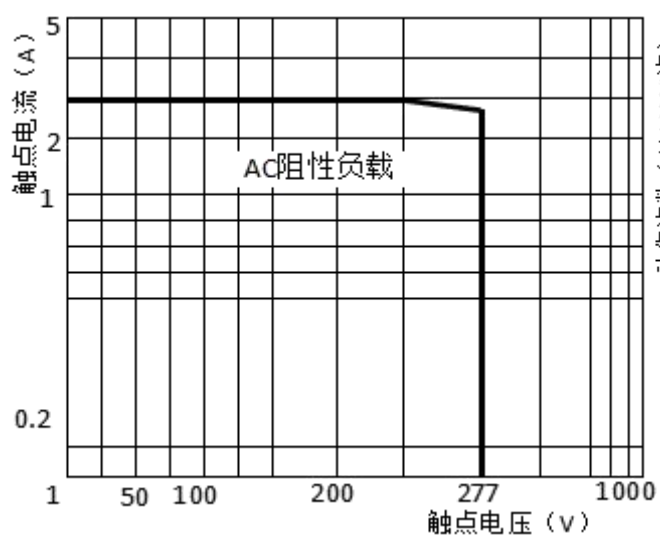
(2) 安装尺寸未注公差为 $\pm 0.1\text{mm}$ 。

■ 安全认证

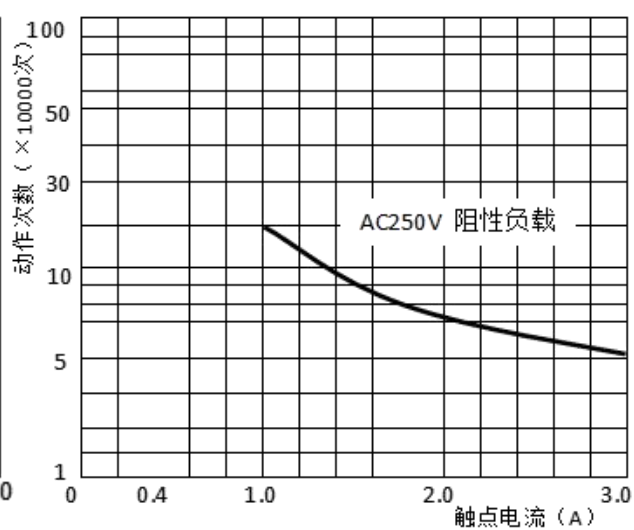
认证类型	认证编号	触点形式	触点材料	认证负载
UL/C-UL	/	/	/	/
TUV	/	/	/	/
CQC	CQC21002287996	1C	AgNi	3A 250VAC 5A 125VAC 85°C 85°C

性能曲线图

最大切换功率



电气耐久性曲线



注意事项

- ① 为了保持继电器的初始性能参数，请注意不要将产品跌落。
- ② 本产品规格书仅供客户使用时参考，若有更改，恕不另行通知。