

## 特性说明

- 120A 触点切换能力
- 线圈功耗 4.8W
- 触点间隙：3.0mm
- UL 绝缘等级：F 级
- 外形尺寸：(71×43×24.6)mm
- 主要用途：电源、光伏新能源



## 性能概要

| 规格           | 项目             |              |  |
|--------------|----------------|--------------|--|
| 触点参数         | 触点形式           |              | 1A                                     |
|              | 接触电阻(初始值)      |              | ≤10mΩ(6VDC 20A)                        |
|              | 触点材料           |              | AgSnO <sub>2</sub>                     |
| 额定负载         | 控制负载(阻性)       |              | 120A 415VAC<br>120A 30VDC              |
|              | 最大切换电压         |              | 415VAC/30VDC                           |
|              | 最大切换电流         |              | 120A                                   |
|              | 最大切换容量         |              | 49800VA/3600W                          |
| 电气性能         | 绝缘电阻(初始值)      |              | 1000MΩ(500VDC)                         |
|              | 介质耐电压<br>(初始值) | 断开触点间        | 2000VAC 1min (50Hz/60Hz)               |
|              |                | 触点与线圈间       | 5000VAC 1min (50Hz/60Hz)               |
|              | 动作时间           |              | ≤30ms                                  |
|              | 复归时间           |              | ≤15ms                                  |
| 机械性能         | 冲击             | 稳定性          | 98m/s <sup>2</sup> (10g)               |
|              |                | 强度           | 980m/s <sup>2</sup> (100g)             |
|              | 振动             |              | 10Hz~55Hz 1.5mm 双振幅                    |
| 耐久性          | 机械             |              | 1×10 <sup>5</sup> 次                    |
|              | 电气             | ON/OFF=1S/9S | 120A 415VAC 阻性 85℃ 1×10 <sup>4</sup> 次 |
| 使用条件         | 环境温度           |              | -40℃~+85℃                              |
|              | 湿度             |              | 5%~85%RH                               |
| 浪涌电压(触点与线圈间) |                |              | 10kV(1.2/50μs)                         |
| 冲击电流         |                |              | 400A/350VDC/4ms                        |
| 重量           |                |              | 约 175g                                 |
| 封装方式         |                |              | 防焊剂型                                   |

注：上述数据均为初始值



## 线圈规格 (23°C)

| 额定电压   | 动作电压 (VDC) | 释放电压 (VDC) | 额定电流(A)<br>±10% | 线圈电阻(Ω)<br>±10% | 额定功率 | 保持电压  | 最大允许电压 (VDC) |
|--------|------------|------------|-----------------|-----------------|------|---|--------------|
| DC 6V  | ≤4.5       | ≥0.3       | 0.8             | 7.5             | 4.8W | 40%-100%Un (环境温度 23°C)<br>50%-60%Un (环境温度 85°C) | 6.6          |
| DC 9V  | ≤6.75      | ≥0.45      | 0.533           | 16.9            |      |   | 9.9          |
| DC 12V | ≤9.00      | ≥0.6       | 0.4             | 30              |      |   | 13.2         |
| DC 24V | ≤18.00     | ≥1.2       | 0.2             | 120             |      |   | 26.4         |

备注:(1)线圈保持电压为线圈施加额定电压 100ms 以上的线圈电压。

(2) 继电器线圈不允许长时间施加超过保持电压的上限值, 防止继电器过热烧毁。

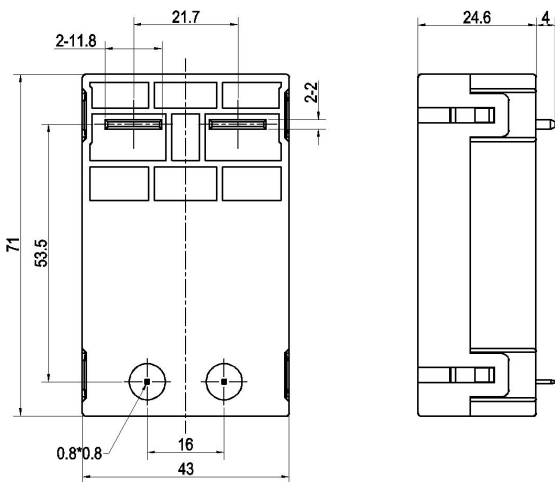
## 订货信息

**FH63NE 1A 1 T -XXX -DC12V**

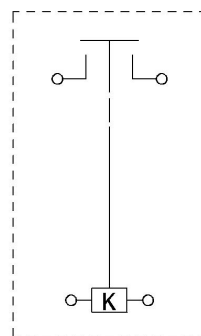
- ① 型号:
- ② 触点形式: 1A=1 组常开
- ③ 安装脚位: 1=A 型
- ④ 触点材料: T=AgSnO<sub>2</sub>
- ⑤ 客户特定代码: 用数字或字母表示
- ⑥ 线圈规格: DC6/9/12/24V

## 接线、安装尺寸图(单位: mm)

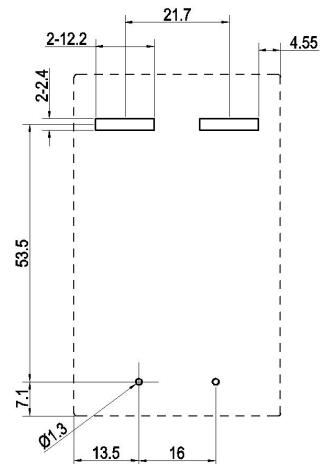
外形接线图



接线图  
(底视图)



安装尺寸图  
(底视图)



备注: (1) 产品外形尺寸未注尺寸公差, 当外形尺寸≤1mm 时, 公差为±0.2mm; 当外形尺寸 1mm~5mm 时, 公差为±0.3mm; 当外形尺寸≥5mm 时, 公差为±0.5mm。

(2) 安装尺寸未注公差为±0.1mm。

## ■ 安规认证

| 认证类型    | 认证编号           | 认证负载  |                                |    |     |                       |
|---------|----------------|-------|--------------------------------|----|-----|-----------------------|
| UL/C-UL | E475405        | 120A  | 277VAC /288VAC /305VAC /415VAC | 阻性 | 85℃ | 1×10 <sup>4</sup> 次   |
|         |                | 5HP   | 250VAC                         |    | 85℃ | 1×10 <sup>4</sup> 次   |
|         |                | TV-20 | 120/240VAC                     |    | 85℃ | 2.5×10 <sup>4</sup> 次 |
|         |                | 120A  | 30VDC                          |    | 85℃ | 5×10 <sup>4</sup> 次   |
| TUV     | R 50602583     | 120A  | 277VAC /288VAC /305VAC /415VAC | 阻性 | 85℃ | 1×10 <sup>4</sup> 次   |
|         |                | 120A  | 30VDC                          |    | 85℃ | 5×10 <sup>4</sup> 次   |
| CQC     | CQC23002405300 | 120A  | 277VAC /288VAC /305VAC /415VAC | 阻性 | 85℃ | 1×10 <sup>4</sup> 次   |
|         |                | 120A  | 30VDC                          |    | 85℃ | 5×10 <sup>4</sup> 次   |

## ■ 注意事项

- ① 为了保持继电器的初始性能参数，请注意不要将产品跌落或受到外力冲击；
- ② 负载引出端铜片焊接温度 260℃±5℃，焊接时间 3~5S；
- ③ 此款继电器为定制产品，以上案例只作为参考，若有疑问，请与凡华联系以便获得更多的技术支持；  
本产品规格书仅供客户选型时参考，若有更改，恕不另行通知。

