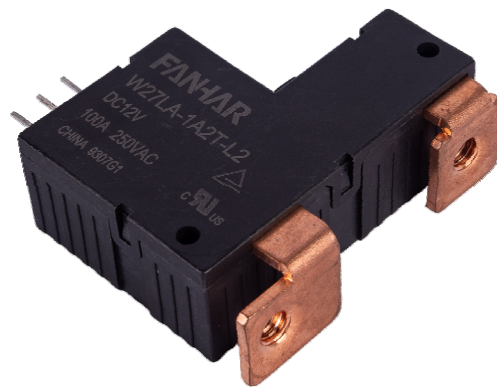


特性说明

- 120A 触点切换能力
- 满足 DC60V 35A 直流负载能力
- 线圈控制单、双线圈可选、辅助检测开关分断状态可选
- 带手拨开关，可通过手拨开关切换分断状态
- 可提供触点间隙 $\geq 3.0\text{mm}$ 的产品，符合欧洲 VDE0126 光伏标准
- 线圈与触点间介质耐电压高达 4KV
- 环保产品(符合 RoHS)
- 外形尺寸：(58.0 \times 40.0 \times 20.8)mm
- 主要用途：光伏新能源、工业控制



性能概要

规格	项目		
触点参数	触点形式		1A、1B
	接触电阻(初始值)		$\leq 1\text{m}\Omega$ (6VDC 1A)
	触点材料		AgSnO ₂
额定负载	控制负载(阻性)		100A 277VAC 100A 415VAC
	最大切换电压		440VAC
	最大切换电流		120A
	最大切换容量		41500VA
电气性能	绝缘电阻(初始值)		1000M Ω (500VDC)
	耐电压 (初始值)	断开触点间	2500VAC, 1 分钟
		触点与线圈间	4000VAC, 1 分钟
	闭合时间		$\leq 25\text{ms}$
	断开时间		$\leq 25\text{ms}$
机械性能	冲击	稳定性	98m/s ² (10g)
		强度	980m/s ² (100g)
	振动		10Hz~55Hz 1.5mm 双振幅
耐久性	机械		1 $\times 10^6$ 次
	电气(室温)		100A 277VAC 1.5 $\times 10^4$ 次 (ON/OFF=1s/9s) 100A 415VAC 1 $\times 10^4$ 次 (ON/OFF=1s/9s)
使用条件	环境温度		-40 $^{\circ}\text{C}$ ~95 $^{\circ}\text{C}$
	湿度		5% to 95%
引出端方式		插针式+快连接端子	
重量		约 95g(不带附件)	
封装方式		防焊剂型	

线圈规格(23°C)

单线圈

额定电压	闭合电压 VDC	断开电压 VDC	额定电流(±10%)	线圈电阻(±10%)	额定功率	最大允许电压
DC 6V	≤4.50	≤4.50	0.375 A	16Ω	2.25W	DC 9V
DC 9V	≤6.75	≤6.75	0.250 A	36 Ω		DC 13.5V
DC 12V	≤9.00	≤9.00	0.188 A	64Ω		DC 18V
DC 24V	≤18.00	≤18.00	0.094 A	256Ω		DC 36V

双线圈

额定电压	闭合电压 VDC	断开电压 VDC	额定电流(±10%)	线圈电阻(±10%)	额定功率	最大允许电压
DC 6V	≤4.50	≤4.50	0.75/0.75A	8/8Ω	4.5W	DC 9V
DC 9V	≤6.75	≤6.75	0.5/0.5A	18/18Ω		DC 13.5V
DC 12V	≤9.00	≤9.00	0.375/0.375A	32/32Ω		DC 18V
DC 24V	≤18.00	≤18.00	0.188/0.188A	128/128Ω		DC 36V

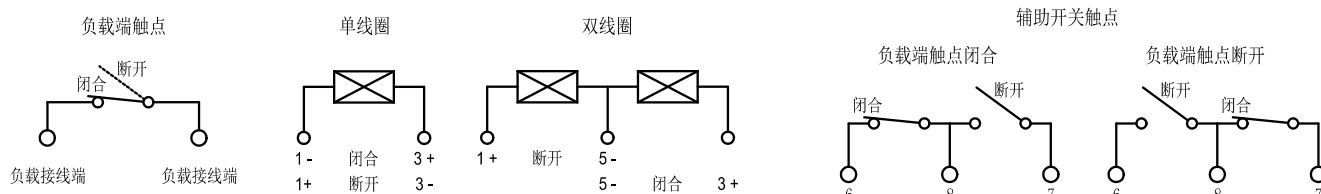
订货信息

W27LA -1A 1 T -L1 R -XXX DC6V

- ① 型号
- ② 触点形式：1A=1组常开、1B=1组常闭
- ③ 安装脚位：1=A型、2=B型
- ④ 触点材料：T=AgSnO₂
- ⑤ 线圈类型：L1=单线圈、L2=双线圈
- ⑥ 动作极性：无=标准极性、R=反极性
- ⑦ 客户特定代码：用数字或字母表示
- ⑧ 线圈规格：DC6/9/12/24V

接线、安装尺寸图(单位：mm)

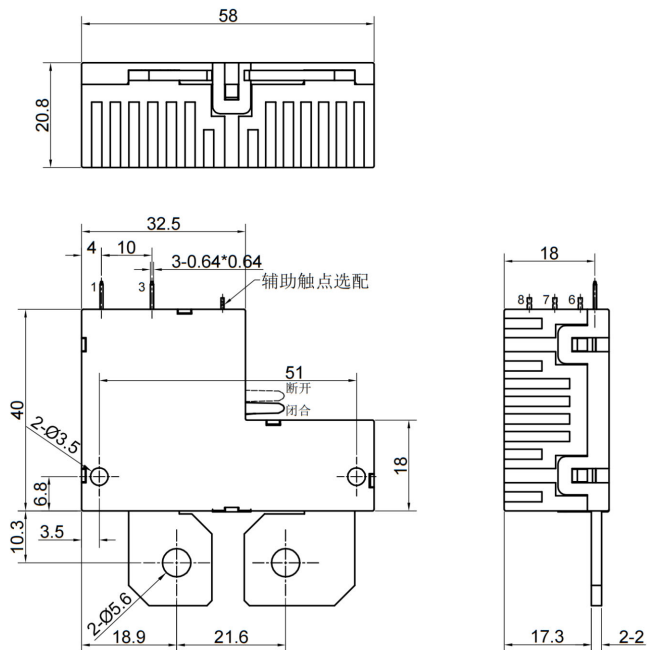
标准极性接线



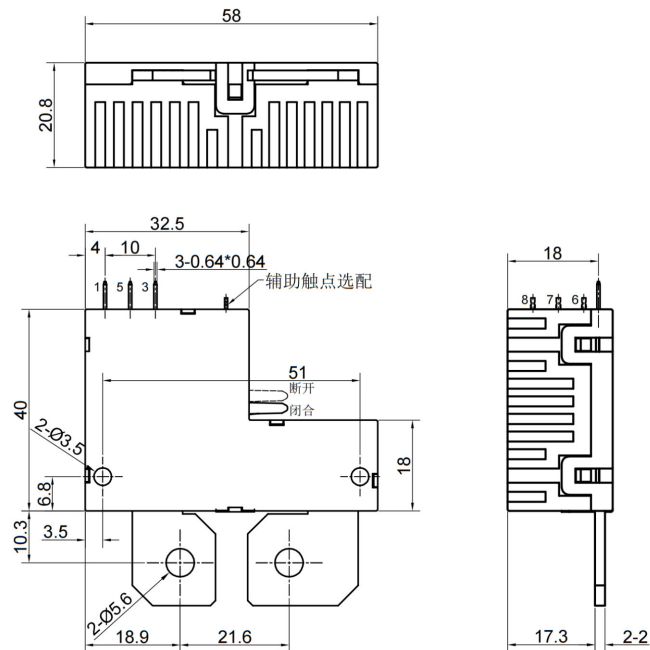
■接线、安装尺寸图(单位: mm)

外形图

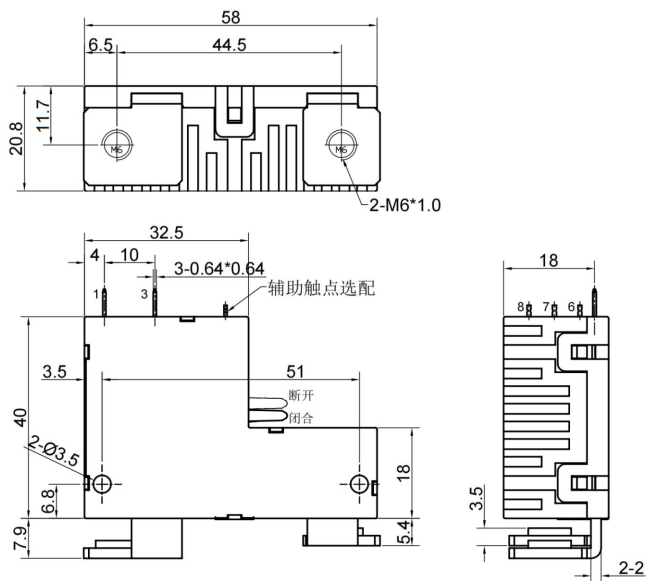
A 型单线圈 (辅助触点选配)



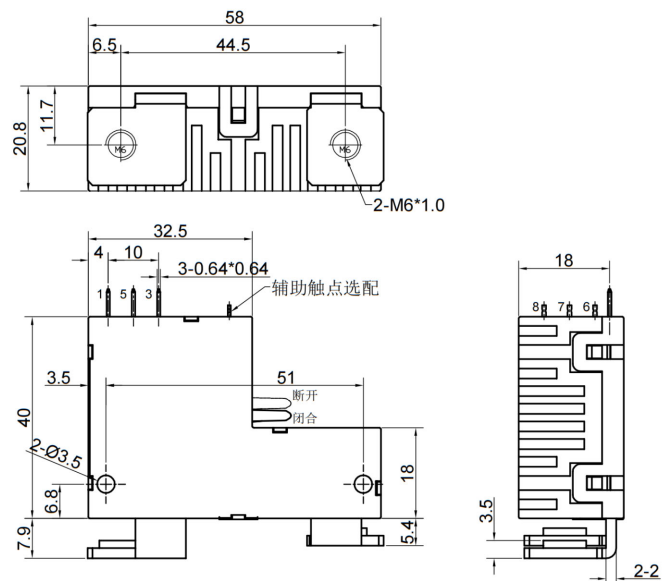
A 型双线圈 (辅助触点选配)



B 型单线圈 (辅助触点选配)



B 型双线圈 (辅助触点选配)



备注: (1) 产品外形尺寸未注尺寸公差, 当外形尺寸 $\leq 1\text{mm}$ 时, 公差为 $\pm 0.2\text{mm}$; 当外形尺寸 $1\text{mm} \sim 5\text{mm}$ 时, 公差为 $\pm 0.3\text{mm}$; 当外形尺寸 $\geq 5\text{mm}$ 时, 公差为 $\pm 0.5\text{mm}$ 。

(2) 安装尺寸未注公差为 $\pm 0.1\text{mm}$ 。

如需更加详细外形安装尺寸, 请联系我司。

■ 安全认证

认证类型	认证编号	触点形式	触点材料	认证负载		
UL/C-UL	E475405	1A、1B	AgSnO ₂	100A	415VAC	95°C
				100A	277VAC	95°C
TUV	R 50412805	1A、1B	AgSnO ₂	100A	415VAC	95°C
				100A	277VAC	95°C

■ 注意事项

- ① 考虑到产品在运输或安装过程中可能使继电器的初始状态发生变化，在使用前请施加一脉冲电压(线圈额定电压，脉冲宽度 ≥ 5 倍动作时间)将继电器统一复位。
- ② 为了保持继电器的初始性能参数，请注意不要将产品跌落。
- ③ 为了确保磁保持继电器动作或复归，施加到线圈上的激励电压必须达到额定电压，脉冲宽度必须达到动作或复归时间的 5 倍。不要同时向动作线圈和复归线圈施加电压。
- ④ 本产品规格书仅供客户使用时参考，若有更改，恕不另行通知。